

UT205/UT206

ТОКОВЫЕ КЛЕЩИ

СОДЕРЖАНИЕ

ВВЕДЕНИЕ	_____	1
Комплект поставки	_____	1
ИНФОРМАЦИЯ ПО БЕЗОПАСНОСТИ	_____	1
Правила эксплуатации прибора	_____	1
Символы и условные обозначения	_____	1
ЛИЦЕВАЯ ПАНЕЛЬ ПРИБОРА	_____	2
Поворотный переключатель функций	_____	2
Функциональные кнопки	_____	2
Символы дисплея	_____	2
ПРОВЕДЕНИЕ ИЗМЕРЕНИЙ	_____	3
Измерение постоянного напряжения	_____	3
Измерение переменного напряжения	_____	3
Измерение сопротивления	_____	3
Тестирование цепи на обрыв	_____	4
Тестирование диодов	_____	4
Измерение емкости	_____	4
Измерение частоты	_____	5
Измерение рабочего цикла	_____	5
Измерение температуры (только для модели UT206)	_____	5
Измерения переменного тока	_____	6
Функция Data Hold	_____	6
Режим относительных измерений	_____	6
Кнопка blue	_____	6
Использование подсветки	_____	6
Режим пониженного энергопотребления	_____	6
ОБЩИЕ ТЕХНИЧЕСКИЕ ХАРАКТЕРИСТИКИ	_____	6
Спецификация	_____	6
УХОД ЗА ПРИБОРОМ	_____	7
Общие рекомендации	_____	7
Замена батареи	_____	7

ВВЕДЕНИЕ

Перед эксплуатацией прибора внимательно ознакомьтесь с данной инструкцией по эксплуатации. В разделах «Внимание» и «Примечания» приведены важные замечания по безопасности измерений.

Внимание: Перед работой с прибором внимательно ознакомьтесь с разделами «Информация по безопасности» и «Правила эксплуатации прибора».

Токовые клещи UT205/UT206 – портативные измерительные приборы с высококонтрастным ЖК дисплеем 334 разряда (макс. значение 4000) и автоматическим выбором пределов измерений. Приборы гарантируют безопасность и точность измерений.

Кроме того, приборы оснащены опцией подсветки дисплея, светодиодной подсветкой при разведении зажимных клещей, что позволяет проводить измерительные работы в слабоосвещенных местах. Также, токовые клещи имеют защиту во всех диапазонах измерений и режим пониженного энергопотребления. Модель UT206 позволяет проводить измерения температуры.

Комплект поставки

1. Инструкция по эксплуатации
2. Пара измерительных щупов типа 41600904
3. Пара измерительных зажимов типа 12250030
4. Термопара (только для модели UT206)
5. Батарейка 9 В (NEDA 1604, 6F22 или 006P)
6. Батарейка 1.5 В (AAA)
7. Мягкий чехол для прибора

ИНФОРМАЦИЯ ПО БЕЗОПАСНОСТИ

Данные измерительные приборы соответствуют стандарту IEC1010, степень загрязнения 2, категория по перенапряжению CAT III 600V, двойная изоляция.

CAT III 600V: Местная проводка к бытовым электроприборам, переносным приборам и т.п. Приборы испытываются на напряжение 600 В, импульсное переходное напряжение 4000 В амплит., значения параметров переходных процессов менее CAT IV.

Мультиметры предназначены только для тех измерений, которые описаны в данной инструкции.

В разделах «Внимание» описаны потенциально опасные ситуации, которые могут привести к удару электрическим током или повреждению прибора.

Разделы «Примечания» содержат полезную информацию по проведению измерений.

Общепринятые символы и условные обозначения при работе с электрическими цепями приведены в разделе «Символы и условные обозначения».

Правила эксплуатации прибора

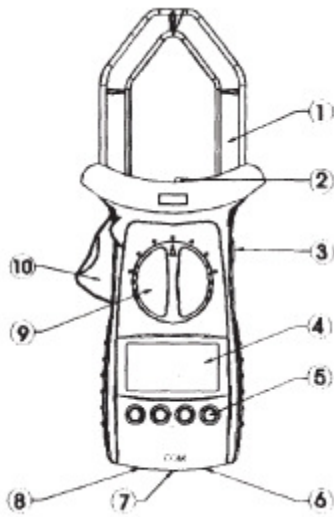
Внимание: Во избежание возможного электрического удара или повреждения прибора, а также измерительной цепи, соблюдайте следующие правила работы с прибором:

- Никогда не проводите измерения тока, если измерительные щупы подключены к входным гнездам прибора.
- Внимательно осмотрите прибор перед началом измерений. Убедитесь, что прибор находится в исправном состоянии и не имеет внешних повреждений корпуса. Не используйте прибор при наличии каких-либо признаков неисправностей: повреждений на корпусе прибора, поврежденной изоляции терминалов на лицевой панели и др.
- Осмотрите измерительные щупы и убедитесь, что их изоляция не нарушена. Если щупы неисправны, замените их на новые с соответствующими техническими параметрами.
- Не превышайте входных ограничительных пределов на входных терминалах прибора.
- Во избежание повреждения прибора запрещается изменять положение поворотного переключателя функций во время проведения измерений.
- Будьте особо внимательны при работе с напряжением более 60 В пост. тока или 30 В среднеквадр.
- При проведении различных измерений следите за правильностью выбора положения поворотного переключателя функций.
- Не используйте и не храните прибор в неблагоприятных условиях: при высокой температуре и влажности, вблизи взрывчатых веществ и сильных электромагнитных полей. Точность измерений прибора может быть нарушена.
- При работе с измерительными щупами не дотрагивайтесь до их металлических наконечников.
- Перед измерением сопротивления, тока, емкости и тестированием диодов и цепи на обрыв отключите питание тестируемой цепи и разрядите все высоковольтные конденсаторы.
- Перед измерением тока убедитесь в исправности плавких предохранителей и отключите питание тестируемой цепи.
- При первом появлении на дисплее индикатора разряженной батареи замените старую батарею на новую. Эксплуатация прибора с разряженной батареей может привести к ошибочным результатам измерений, а также создаст опасную ситуацию поражения электрическим током.
- Перед открытием корпуса прибора отключите питание мультиметра и убедитесь, что измерительные щупы, зажимы и термопара отключены от прибора.
- Замена неисправных щупов, предохранителей и батарей должна производиться только на новые соответствующего номинала и технических характеристик.
- Не нарушайте внутреннюю схему прибора! Это может нарушить его нормальную работу.
- Для очистки прибора используйте влажную матерью. Не используйте моющие средства, содержащие растворители и химикаты.
- Данные приборы предназначены для использования внутри помещения.

Символы и условные обозначения

	Переменный ток
	Постоянный ток
	Постоянный/переменный ток
	Символ разряженной батареи
	Тест цепи на обрыв
	Тест диода
	Земля
	Емкость
	Двойная изоляция
	Предохранитель
	Соответствие европейскому стандарту

ЛИЦЕВАЯ ПАНЕЛЬ ПРИБОРА



1. Зажимные клещи
2. Светодиодная индикация разведения зажимных клещей
3. Кнопка **HOLD**
4. ЖК дисплей
5. Кнопка выбора функций **BLUE**
6. Входной терминал **V** для измерения напряжения
7. Входной терминал **COM** для всех типов измерений

8. Входной терминал **Hz**
Для модели UT205: данный терминал используется для измерений емкости, частоты/рабочего цикла, сопротивления, прозвона цепи на обрыв и тестирования диода.
Для модели UT206: данный терминал используется для измерений емкости, частоты/рабочего цикла, сопротивления, температуры, прозвона цепи на обрыв и тестирования диода.
9. Поворотный переключатель функций
10. Рычаг разведения клещей. Нажмите рычаг разведения клещей, загорится светодиод, поднесите их к тестируемому проводу и отпустите рычаг, клещи сомкнутся, и светодиод погаснет.

Поворотный переключатель функций

В таблице приведено описание рабочих функций прибора, в зависимости от выбранного положения переключателя.

Положение переключателя	Описание измерительной функции
OFF	Выключение питания прибора
$V \sim$	Измерение пост. напряжения от 400 мВ до 600 В, а также переменного напряжения от 4 В до 600 В
$V \dots$	Для модели UT206: измерение постоянного напряжения от 400 мВ до 600 В
$V \sim$	Для модели UT206: измерение переменного напряжения от 4 В до 600 В
$\Omega \rightarrow \rightarrow \rightarrow$	$\rightarrow \rightarrow \rightarrow$ Тест цепи на обрыв
	Ω Измерение сопротивления от 400 Ом до 40 МОм
	$\rightarrow \rightarrow \rightarrow$ Тест диодов
	$\rightarrow \rightarrow \rightarrow$ Измерение емкости от 4 нФ до 200 мкФ
$^{\circ}C$	Для модели UT206: измерение температуры в градусах Цельсия от -40 °C до +1000 °C
Hz	Измерение частоты в диапазоне 10 Гц – 10 МГц
1000 A ~	Измерение переменного тока от 400 А до 1000 А

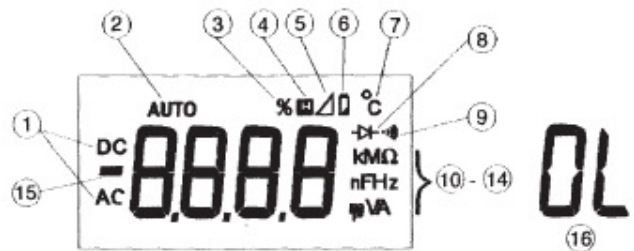
Функциональные кнопки

В таблице приведено описание функциональных кнопок прибора.

Кнопка	Положение поворотного переключателя	Назначение
	Любое	Вкл. и выкл. подсветки дисплея.
	Hz	1. Функция частотомера, при нажатии кнопки раздается звуковой сигнал. 2. Измерение рабочего цикла, при нажатии кнопки раздается

Hz		звуковой сигнал. 3. Возврат к режиму частотомера, раздается звуковой сигнал.
REL	Любое положение переключателя, кроме Hz,	1. Функция частотомера в диапазоне 1 Гц-1 кГц, при нажатии кнопки раздается звуковой сигнал. 2. Измерение рабочего цикла, при нажатии кнопки раздается звуковой сигнал. 3. Возврат к режиму измерения тока или напряжения, раздается звуковой сигнал.
	$V \sim$	Переключение между постоянным и переменным напряжением, по умолчанию выбрано постоянное напряжение. При переключении раздается звуковой сигнал.
		Для модели UT205: Переключение между тестом цепи на обрыв и тестированием диода, по умолчанию установлен режим тестирования диода. При переключении раздается звуковой сигнал.
		Для модели UT206: Переключение между тестом цепи на обрыв и измерением сопротивления, емкости и диода, по умолчанию установлен режим измерения сопротивления. При переключении раздается звуковой сигнал.
HOLD	Любое	Включение и выключение режима удерживания данных на дисплее прибора. При нажатии кнопки раздается звуковой сигнал.

Символы дисплея

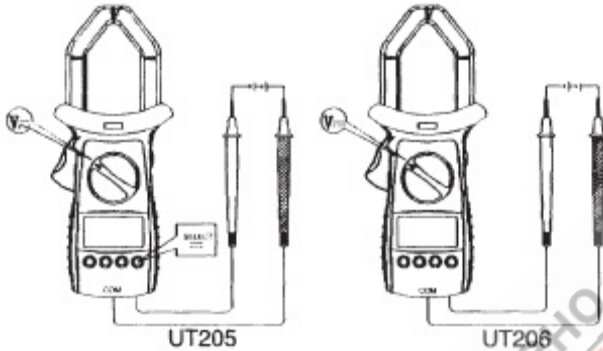


Номер	Символ	Описание
1	AC	Индикатор переменного тока и напряжения. Значение на дисплее является усредненным.
	DC	Индикатор постоянного напряжения. Значение на дисплее является усредненным.
2	AUTO	Индикатор режима автоматического выбора пределов измерений.
3	%	Проценты. Единица измерения рабочего цикла.
4	H	Рабочий режим сохранения данных на дисплее.
5		Индикатор режима относительных измерений. Значение на дисплее является разницей между измеренным и ранее сохраненным опорным значением.
6		Индикатор разряженной батареи. Внимание! Во избежание повреждения прибора срочно замените батарею при первом появлении на дисплее индикатора разряженной батареи.
7	$^{\circ}C$	Градусы Цельсия.

8		Режим тестирования диодов.
9		Режим прозвона цепи на обрыв.
10-14	Ω , к Ω , М Ω	Ω : Омы. Единица измерения сопротивления. к Ω : Килоомы. 1x103 или 1000 Ом. М Ω : Мегаомы. 1x106 или 1000000 Ом.
	F, μ F, nF	F: Фарады. Единица измерения емкости μ F: Микрофарады. 1x10-6 или 0.000001 Фарад. nF: Нанофарады. 1x10-9 или 0.000000001 Фарад.
	Hz, kHz, MHz	Hz: Герцы. Единица измерения частоты. kHz: Килогерцы. 1x103 MHz: Мегагерцы. 1x103 или 1000000 Гц.
	V, mV	V: Вольты. Единица измерения напряжения. mV: Милливольты. 1x10-3 или 0.001 В.
	A, mA, μ A	A: Амперы. Единица измерения тока. mA: Миллиамперы. 1x10-3 или 0.001 А. μ A: Микроамперы. 1x10-6 или или 0.000001 А.
15		Индикатор отрицательной полярности.
16		Индикатор выхода за пределы диапазона.

ПРОВЕДЕНИЕ ИЗМЕРЕНИЙ

Измерение постоянного напряжения



Внимание: Не пытайтесь измерять напряжение более 600 В. Это может привести к повреждению прибора, а также к угрозе поражения электрическим током.

Диапазоны измерения постоянного напряжения: 400 мВ, 4 В, 40 В, 400 В, 600 В.

Для проведения измерений постоянного напряжения:

1. Подключите черный измерительный щуп к терминалу COM и красный щуп к терминалу V.
2. Для модели UT205: Установите поворотный переключатель функций в положение V . По умолчанию установлен режим измерения постоянного напряжения. Также, режим измерения постоянного напряжения можно выбрать при помощи кнопки BLUE.

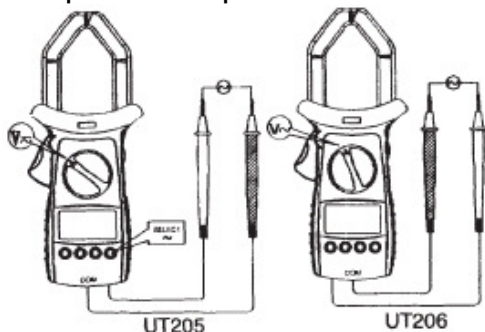
Для модели UT206: Установите поворотный переключатель функций в положение V .

3. Подключите щупы параллельно к тестируемому источнику напряжения. Снимите показания на дисплее.

Примечания:

- В каждом диапазоне приборы имеют входное сопротивление 10 МОм. Это может повлиять на точность измерений цепей с высоким сопротивлением. Если сопротивление цепи не превышает 10 кОм, погрешность измерений будет незначительной (0.1% или менее).
- После завершения измерений постоянного напряжения отключите измерительные щупы от нагрузки и от входных гнезд прибора.

Измерение переменного напряжения



Внимание: Не пытайтесь измерять напряжение более 600 В. Это может привести к повреждению прибора, а также к угрозе поражения электрическим током.

Диапазоны переменного напряжения: 4 В, 40 В, 400 В, 600 В.

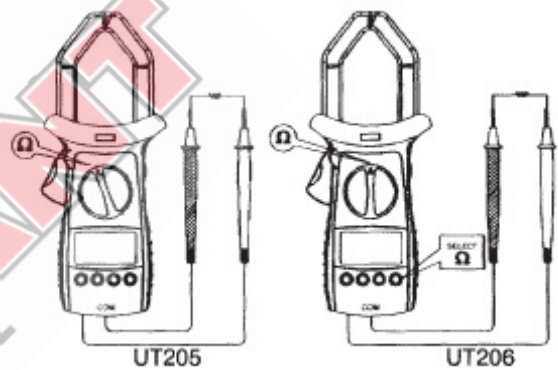
Для измерений переменного напряжения:

1. Подключите красный щуп к терминалу V и черный щуп к терминалу COM.
2. Для модели UT205: Установите поворотный переключатель функций в положение V и нажмите кнопку BLUE для выбора режима измерения переменного напряжения.
3. Подключите щупы параллельно к тестируемому источнику напряжения. Снимите показания на дисплее.

Примечания:

- В каждом диапазоне приборы имеют входное сопротивление 10 МОм. Это может повлиять на точность измерений цепей с высоким сопротивлением. Если сопротивление цепи не превышает 10 кОм, погрешность измерений будет незначительной (0.1% или менее).
- После завершения измерений постоянного напряжения отключите измерительные щупы от нагрузки и от входных гнезд прибора.
- Если измеренное значение менее 100, для конвертации результатов измерений в усредненное значение прибору требуется некоторое время для стабилизации. Если на входном терминале прибора отсутствует напряжение, максимальное значение на дисплее не будет превышать 10.

Измерение сопротивления



Внимание: Перед проведением измерений убедитесь, что питание тестируемой цепи отключено и удалены батарейки из измеряемых устройств и приборов. Перед проведением измерений сопротивления все конденсаторы должны быть полностью разряжены.

Диапазоны сопротивления: 400 Ом, 4 кОм, 40 кОм, 400 кОм, 4 МОм, 40 МОм.

Для измерения сопротивления:

1. Подключите красный щуп к терминалу Hz Ω и черный щуп к терминалу COM.

2. Для модели UT205: Установите поворотный переключатель в положение Ω .

Для модели UT206: Установите поворотный переключатель в положение Ω . Режим измерения сопротивления установлен по умолчанию. Также, его можно выбрать посредством кнопки BLUE.

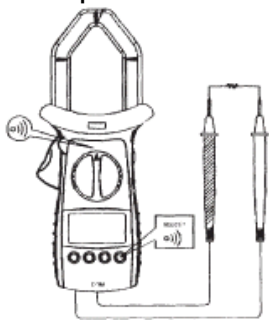
3. Подключите измерительные щупы параллельно к нагрузке. Снимите показания на дисплее.

Примечания:

- При измерениях сопротивления погрешность может составлять 0.1 – 0.2 Ом, это собственное сопротивление щупов. Для получения точных результатов при измерении низких сопротивлений (400 Ом) закоротите щупы. Зафиксируйте данное значение как опорное в режиме относительных измерений REL и при проведении измерений значение погрешности будет вычитаться из результатов измерений.
- Если значение сопротивления закороченных щупов более 0.5 Ом, проверьте исправность щупов, правильность выбора измерительной функции или отключите режим Data Hold – сохранение данных на дисплее.
- При измерениях высоких сопротивлений (более 1 МОм) прибору потребуется несколько секунд для стабилизации показаний. Это является нормой.

- Если цепь разомкнута или сопротивление превышает 40 МОм, на дисплее появится индикатор выхода за пределы диапазонов **OL**.
- После завершения измерений сопротивления отключите щупы от тестируемой цепи и от входных гнезд прибора.

Тестирование цепи на обрыв



Внимание: Во избежание повреждения прибора, а также тестируемой цепи перед проведением измерений убедитесь, что питание тестируемой цепи отключено и разряжены все высоковольтные конденсаторы.

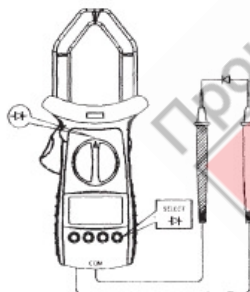
Для тестирования цепи на обрыв:

1. Подключите красный щуп к терминалу **HzΩ**, а черный щуп к терминалу **COM** на лицевой панели прибора.
2. Для модели UT205: Установите поворотный переключатель функций в положение **HzΩ** и нажмите кнопку **BLUE** для выбора режима тестирования цепи на обрыв.
- Для модели UT206: Установите поворотный переключатель функций в положение **Ω** и нажмите кнопку **BLUE** для выбора режима тестирования цепи на обрыв.
3. Если сопротивление цепи менее 70 Ом, раздастся звуковой сигнал зуммера.

Примечания:

- Если тестируемая цепь разомкнута, на дисплее прибора появится индикатор выхода за пределы диапазона **OL**.
- После завершения тестирования непрерывности цепи отключите измерительные щупы от цепи и от входных гнезд прибора.

Тестирование диодов



Внимание: Во избежание повреждения прибора, а также тестируемой цепи перед тестированием диодов убедитесь, что питание тестируемой цепи отключено и разряжены все высоковольтные конденсаторы.

Данная измерительная функция предназначена для тестирования диодов, транзисторов и других полупроводниковых устройств. При подаче тока на полупроводник прибор измеряет падение напряжения, для исправного диода это значение составляет 0.5 – 0.8 В.

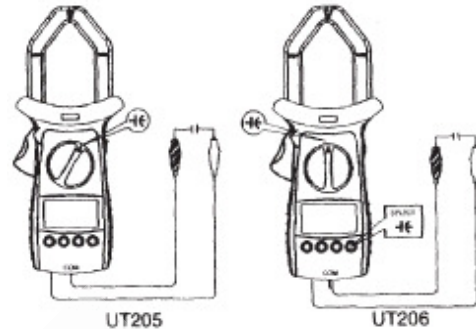
Для тестирования диода:

1. Подключите красный щуп к терминалу **HzΩ**, а черный щуп к терминалу **COM** на лицевой панели прибора.
2. Для модели UT205: Установите поворотный переключатель функций в положение **HzΩ**. Режим тестирования диода **HzΩ** установлен по умолчанию. Также, данную измерительную функцию можно выбрать при помощи кнопки **BLUE**.
- Для модели UT206: Установите поворотный переключатель функций в положение **Ω** и нажмите кнопку **BLUE** для выбора режима тестирования диода **HzΩ**.
3. Для получения значения прямого падения напряжения подключите красный щуп к аноду полупроводника, а черный – к катоду. Снимите показания на дисплее.

Примечания:

- Диод исправен, если значение прямого падения напряжения находится в пределах 0.5 – 0.8 В. Однако, значение обратного падения напряжения может изменяться в зависимости от других паразитных сопротивлений.
- Во избежание получения ошибочных результатов измерений следите за правильностью подключения щупов. Если диод неисправен или нарушена полярность подключения, на дисплее появится индикатор выхода за пределы диапазона **OL**. Единица измерения прямого падения напряжения – В (Вольты).
- После завершения измерения диодов отключите измерительные щупы от полупроводника и от входных гнезд прибора.

Измерение емкости



Внимание: Во избежание повреждения прибора, а также тестируемой цепи перед измерением емкости убедитесь, что питание тестируемой цепи отключено и разряжены все высоковольтные конденсаторы. Для проверки остаточного напряжения конденсаторов используйте функцию измерения постоянного напряжения.

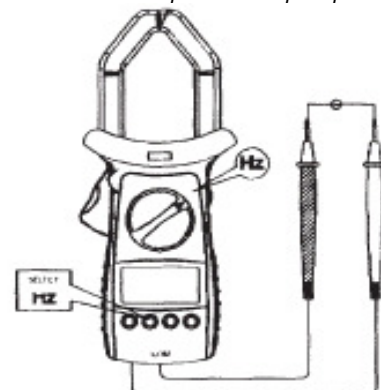
Диапазоны измерения емкости: 4 нФ, 40 нФ, 400 нФ, 4 мкФ, 40 мкФ, 200 мкФ.

Для измерения емкости:

1. Подключите красный щуп к терминалу **HzΩ**, а черный щуп к терминалу **COM** на лицевой панели прибора.
2. Для модели UT205: Установите поворотный переключатель функций в положение **HzΩ**. Для модели UT206: Установите поворотный переключатель функций в положение **Ω** и нажмите кнопку **BLUE** для выбора режима измерения емкости **HzΩ**.
2. Подключите измерительные щупы к нагрузке. Снимите показания на дисплее.

Примечания:

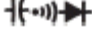
- При тестировании полярных конденсаторов подключите красный измерительный зажим к аноду и черный к катоду конденсатора. Не используйте измерительные щупы!
- Для минимизации емкости, которая содержится на самих щупах, они должны быть как можно короче. При измерении малых емкостей используйте режим REL для получения более точных результатов измерений. Остаточное напряжение, диэлектрическая абсорбция и другие паразитные составляющие конденсатора могут внести погрешность в результаты измерений.
- При измерении больших емкостей прибору может потребоваться некоторое время для вывода результатов на дисплей. Например, время измерения для емкостей в диапазоне 200 мкФ может составлять около 30 секунд.
- Если тестируемое значение емкости превышает максимально допустимое, на дисплее появится индикатор выхода за пределы диапазона **OL**.
- После завершения измерения емкости отключите щупы от тестируемого объекта и входных терминалов прибора.



Измерение частоты

Диазоны измерения частоты: 10 Гц, 100 Гц, 1 кГц, 10 кГц, 100 кГц, 1 МГц и 10 МГц.

Для измерения частоты:

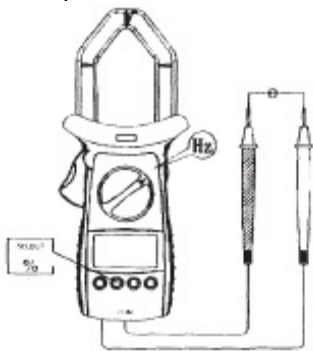
1. Подключите красный щуп к терминалу  HzΩ, а черный щуп к терминалу COM на лицевой панели прибора.
2. Установите поворотный переключатель функций в положение Hz. Режим измерения частоты установлен по умолчанию. Также, его можно выбрать посредством кнопки Hz.
3. Подключите измерительные щупы параллельно к нагрузке. Снимите показания на дисплее.

Примечания:

- После завершения измерения частоты отключите щупы от тестируемой цепи и входных терминалов прибора.
- При измерении частоты тока или напряжения учитывайте следующую полосу пропускания прибора на разных диапазонах:

Диапазон	Входной сигнал	Диапазон частот
400 мВ	≥100 мВ	1 Гц – 1 кГц
4 В	≥0.45 В	1 Гц – 1 кГц
40 В	≥4.5 В	1 Гц – 1 кГц
400 В	≥45 В	1 Гц – 1 кГц
6000 В	≥450 В	1 Гц – 200 Гц
1000 А	≥450 А	45 Гц – 65 Гц

Измерение рабочего цикла



Диапазон измерения рабочего цикла: 0.1 % - 99.9 %.

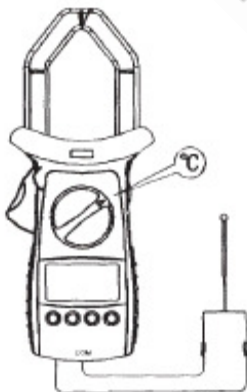
Для измерения рабочего цикла:

1. Установите поворотный переключатель функций в режим измерения частоты.
2. Нажмите и удерживайте кнопку Hz пока на дисплее не появится индикатор %.
3. Подключите измерительные щупы к нагрузке. Снимите показания на дисплее.

Примечания:

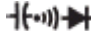
- Значение 000.0% на дисплее прибора означает высокий или низкий уровень сигнала.
- После завершения измерения рабочего цикла отключите щупы от тестируемой цепи и входных терминалов прибора.

Измерение температуры (только для модели UT206)



Диапазон измерения температуры: -40°C...+1000°C.

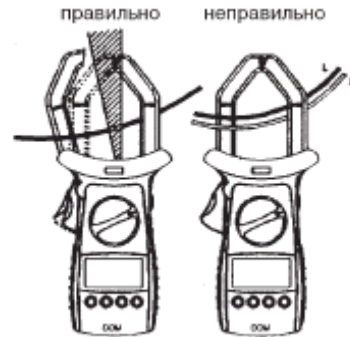
Для измерения температуры:

1. Подключите красный щуп термопары к терминалу  HzΩ и черный щуп к терминалу COM.
2. Установите поворотный переключатель функций в положение °C.
3. Поднесите термопару к измеряемому объекту и снимите результаты измерений на дисплее прибора.

Примечания:

- Если термопара не подключена к входному гнезду прибора, на дисплее появится значение комнатной температуры.
- Термопара, поставляемая с прибором (тип 41700103), предназначена для измерения температуры до +250 °C. Для измерений более высокой температуры используйте другой тип термопары (например, 41700109).
- После завершения измерений температуры отключите термопару от тестируемого объекта и входных терминалов прибора.

Измерения переменного тока



Внимание: Во избежание повреждения прибора и удара электрическим током перед измерением тока убедитесь, что измерительные щупы отключены от входных гнезд прибора. Запрещается проводить измерения тока в цепях, где напряжение холостого хода превышает 600 В относительно земли.

Следите за правильностью выбора функции, а также диапазона измерений.

Диапазон измерения тока: 400 А и 1000 А.

Для измерения тока:

1. Установите поворотный переключатель функций в положение 1000А.
2. Нажмите на рычаг разведения клещей.
3. Поднесите клещи к тестируемому проводу, расположите его по центру отверстия, отпустите рычаг, и клещи сомкнутся. Тестирование сразу нескольких проводников невозможно. Снимите показания на дисплее. Прибор калиброван на среднее значение синусоидальной волны.

Примечания:

- После завершения измерений тока удалите проводник из захватных клещей.

Функция Data Hold

Внимание: Во избежание повреждения прибора не используйте функцию Data Hold для определения присутствия питания в цепи. В данном режиме нестабильные измерения сохраняться не будут.

Функция Data Hold – сохранение данных на дисплее – работает во всех измерительных режимах.


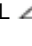
- Для ввода функции нажмите кнопку HOLD. Раздастся звуковой сигнал зуммера.
- Для выхода из данного режима повторно нажмите кнопку HOLD. Раздастся звуковой сигнал зуммера.
- Рабочее состояние функции Data Hold отображается на дисплее посредством индикатора H.

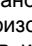
Режим относительных измерений

Режим относительных измерений доступен для любых измерительных функций, кроме измерения частоты/рабочего цикла, тестирования диода и цепи на обрыв. В режиме измерения относительных значений дисплей показывает разницу между сохраненным значением и текущим измерением. Т.е., результатом измерений является разность между измеренным значением и заданным опорным значением.


Например, если установлено опорное значение 20 В, а измеренное напряжение равно 22 В, дисплей прибора выведет результат измерений 2 В. Значение 0 В указывает на то, что сохраненное опорное значение равно измеренному значению.

Для активизации режима относительных измерений:

- Установите поворотный переключатель функций в требуемое положение и нажмите кнопку REL . Смена положения поворотного переключателя после нажатия кнопки REL  приведет к отключению режима относительных измерений.

- После нажатия кнопки REL , если прибор установлен на любую измерительную функцию, кроме емкости, произойдет отключение режима автоматического выбора пределов измерений, и

будет зафиксирован текущий диапазон измерений. На дисплее появится значение «0» (сохраненное значение).

• Для изменения опорного значения или выхода из данного режима повторно нажмите кнопку REL  или поверните поворотный переключатель функций.

При нажатии кнопки **HOLD** в режиме относительных измерений на дисплее остановится процесс обновления результатов измерений. Для возобновления процесса обновления данных на дисплее повторно нажмите кнопку **HOLD**.

Кнопка BLUE

Если положение поворотного переключателя предусматривает несколько дополнительных измерительных опций, кнопка **BLUE** используется для выбора дополнительных установок измерений.

Использование подсветки

Внимание: Во избежание возможных ошибок при проведении измерений в слабоосвещенных помещениях используйте подсветку дисплея.

• Для включения подсветки нажмите и удерживайте в течение двух секунд желтую кнопку на лицевой панели прибора.

• Для выключения подсветки также нажмите и удерживайте данную кнопку в течение двух секунд. Автоматическое отключение подсветки не предусмотрено.

Режим пониженного энергопотребления

В целях экономии питания батареи питания прибора отключится через 15 минут, если в течение этого времени не было изменено положение поворотного переключателя или не была нажата ни одна функциональная кнопка.

Для возобновления измерений нажмите любую кнопку на лицевой панели прибора, кроме **BLUE**, или измените положение поворотного переключателя функций.

Для отключения режима пониженного энергопотребления при включении прибора удерживайте нажатой кнопку **BLUE**.

ОБЩИЕ ТЕХНИЧЕСКИЕ ХАРАКТЕРИСТИКИ

• Максимальное входное напряжение между терминалами и землей: 600 В среднеквадр.

• Максимальный тестируемый переменный ток: 1000 А

• Максимальное расстояние разведенных клещей: 40 мм

• Дисплей: цифровой, максимальное значение 3999

• Обновление дисплея: 3 раза в секунду

• Температура: рабочая температура -5°C...+35°C, температура хранения -10°C...+50°C

• Относительная влажность: ≤75% при температуре 0°C...+30°C; ≤50% при температуре +31°C...+40°C

• Проведение измерений на высоте не более 2000 м, хранение на высоте не более 10000 м

• Питание: одна батарея 9 В (NEDA1604, 6F22 или 006P), одна батарея 1.5 В (AAA) для светодиодной подсветки зажимных клещей

• Индикация разряда батареи: индикатор 

• Размеры: 260 x 104 x 52 мм

• Вес: около 530 г (включая батарею)

• Стандарты безопасности: IEC1010, CATIII 600V по перенапряжению, двойная изоляция

• Сертификация по ЕС.

Спецификация

Точность: ±(a% от значения + b цифр), гарантия точности в течение одного года.

Рабочая температура: 23°C ±5

Относительная влажность: <75%

Температурный коэфф.: 0.1 x (указанная точность)/1°C

Постоянное напряжение

Диапазон	Разрешение	Точность	Защита от перегрузки
400 мВ	0.1 мВ	± (0.8%+3)	600 В пост. тока 600 В перем. эфф. тока
4 В	1 мВ	± (0.8%+1)	
40 В	10 мВ		
400 В	100 мВ	± (1%+3)	

Примечание: Входной импеданс ≥ 10 МОм.

Переменное напряжение

Диапазон	Разрешение	Точность	Защита от перегрузки
4 В	1 мВ	± (1.2%+5)	600 В пост. тока 600 В перем. эфф. тока
40 В	10 мВ		
400 В	100 мВ		
600 В	1 В	± (1.5%+5)	

Примечания:

• Входной импеданс ≥ 10 МОм.

• Значение напряжения является усредненным эффективным значением синусоидальной волны.

• Полоса пропускания в диапазоне менее 400 В: 40 Гц – 400 Гц, более 400 В : 40 Гц – 100 Гц.

Сопrotивление

Диапазон	Разрешение	Точность	Защита от перегрузки
400 Ом	0.1 Ом	± (1.2%+2)	600 В амплит.
4 кОм	1 Ом	± (1%+2)	
40 кОм	10 Ом		
400 кОм	100 Ом	± (1.2%+2)	
4 МОм	1 кОм		
40 МОм	10 кОм	± (1.5%+2)	

Примечание: напряжение открытой цепи около 0.45 В.

Тест цепи на обрыв


Диапазон	Разрешение	Точность	Защита от перегрузки
400 Ом	0.1 Ом	Прибл.<70 Ом	600 В амплит.

Примечания:

• При сопротивлении менее 70 Ом раздастся звуковой сигнал зуммера.

• Напряжение открытой цепи около 0.45 В.

Тестирование диода

Диапазон	Разрешение	Защита от перегрузки
	1 мВ	600 В амплит.

Примечания:

• Напряжение открытой цепи около 1.48 В.

• На дисплей выводится приблизительное значение прямого падения напряжения в диапазоне 0.5 В – 0.8 В.

Емкость

Диапазон	Разрешение	Точность	Защита от перегрузки
4 нФ	1 пФ	Измерения в режиме REL ± (5%+40)	600 В амплит.
40 нФ	10 пФ	± (3%+5)	
400 нФ	100 пФ		
4 мкФ	1 нФ	± (4%+10)	
40 мкФ	10 нФ		
200 мкФ	100 нФ		

Примечания: значения менее 1 нФ в диапазоне 40 нФ–200 мкФ являются неточными.

Частота и рабочий цикл

Диапазон	Разрешение	Точность	Защита от перегрузки
10 Гц	0.001 Гц	± (0.1%+3)	600 В амплит.
100 Гц	0.01 Гц		
1 кГц	0.1 Гц		
10 кГц	1 Гц		
100 кГц	10 Гц		
1 МГц	100 Гц		
10 МГц	1 кГц		
0.1% - 99.9%	0.01 %		

Примечания:

• Входная чувствительность сигнала частотой менее 1 МГц ≤300 мВ среднеквадр.; более 1 МГц ≤600 мВ среднеквадр.

• Результаты измерения рабочего цикла являются ориентировочными.

Температура (только для модели UT206)

Диапазон	Разрешение	Точность	
-40°C...+1000°C	1°C	-40°C...0°C	± (3%+4)
		0°C...+400°C	± (1%+3)
		+400°C...+1000°C	± (2%+10)

Защита от перегрузки: 600 В амплит.

Переменный ток

Диапазон	Разрешение	Точность	Защита от перегрузки
400 А	0.1 А	± (2%+5)	1000 А перем. эфф.
1000 А	1 А	до 800 А ± (2%+5) свыше 800 А ± (3%+5)	

Примечания:

- Прибор тестирован на 50 Гц/60 Гц.
- Прибор калиброван на среднее значение синусоидальной волны.

УХОД ЗА ПРИБОРОМ


Данный раздел инструкции содержит общую информацию по уходу за приборами, а также инструкции по замене батареи.

Внимание: Калибровка, ремонт и обслуживание прибора должны осуществляться только квалифицированным персоналом. Во избежание электрического шока и повреждения прибора не допускайте попадания влаги на внутреннюю схему прибора.

Общие рекомендации

- Периодически протирайте корпус прибора влажной материей. Не используйте моющие средства, содержащие растворители и химикаты.
- Во избежание получения неточных результатов измерений периодически очищайте терминалы на лицевой панели прибора с помощью ватной палочки и мягкого моющего средства.
- После завершения работы с приборами отключите питание.
- Если прибор не будет использоваться в течение долгого периода времени, удалите батарейки.
- Не работайте и не храните прибор в условиях повышенной влажности, высокой температуры, вблизи сильных магнитных полей и взрывоопасных веществ.

Замена батареи

Внимание: Во избежание получения ошибочных результатов измерений и удара электрическим током при первом появлении на дисплее символа  замените батарею. Перед открытием задней крышки прибора убедитесь, что измерительные щупы отключены от входных гнезд прибора.

Для замены батареи:

1. Установите поворотный переключатель функций в положение **OFF** для отключения питания прибора и удалите измерительные щупы и термопару от входных гнезд прибора.
2. Удалите шурупы на задней стороне корпуса прибора, откройте батарейный отсек и достаньте батарейную капсулу.
3. Удалите старую батарею из батарейной капсулы.
4. Установите новую батарею 9 В (NEDA1604, 6F22 или 006P) и/или батарею 1.5 В (AAA).
5. Установите батарейную капсулу в батарейный отсек, закройте крышку батарейного отсека и зафиксируйте ее винтами.

